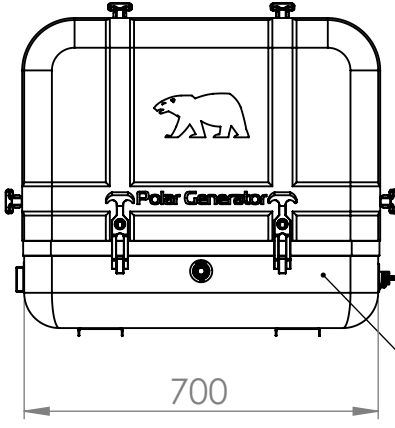


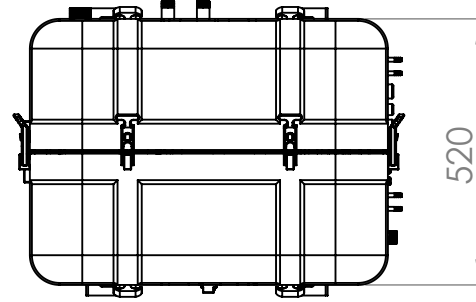
2

1

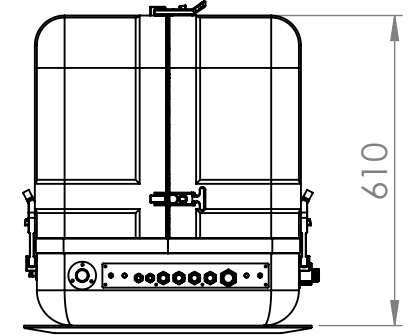
B



SERVICE SIDE



520

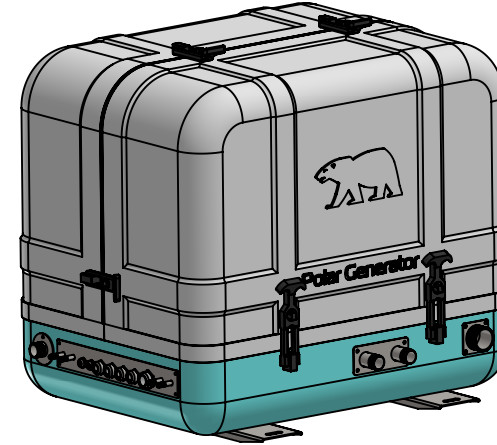


610

B


POLAR P12i MRN Marine Generator

Çıkış Gücü / Output Power	12 Kva
Sürekli Güç / Continuous Power	10.2 kW
Voltaj Stabilite / Voltage Stability	230 V +/- 0.5
Frekans Stabilite / Frequency Stability	50 Hz +/- 0.1
Devir Aralığı / RPM Range	1800-2700 RPM
Sürekli Akım / Continuous Current	44 A
Kısa Süreli Max Akım @ 10 sn. Short Term Max Current @ 10 sec.	132 A
Kapsul / Capsule	CTP / GRP
Motor / Engine	KIOTI - 3C100LWS
Ses Seviyesi / Sound Level dB(A) @7mt.	51 dB(A)
Boyutlar (B x E x Y) mm Dimension (L x W x H) mm	700 x 520 x 610
Jeneratör Ağırlığı / Generator Weight	165 Kg
İnvertör Ağırlığı / Inverter Weight	12 Kg
Servis Aralığı / Service Period	200 Saat / Hours



A

A

	İSİM	TARİH	İMZA	MALZEME :	ÖLÇÜLER MİLMETREDİR.	TEKNİK RESMİ ÖLÇEKLENDİRMEYİN
ÇİZEN	CENGİZ GÖREN	19.04.2022		BOYA : -	PARÇA NO	
DENET.	MURAT ÜNVER			 Polar Generator	PARÇA/MONTAJ ADI :	A4
ONAY.	MURAT ÜNVER				P12i MRN	
ÜRET.				REVİZYON TARİHİ :	ÖLÇEK: 1:1	SAYFA 1 / 1
KALİTE						

2

1