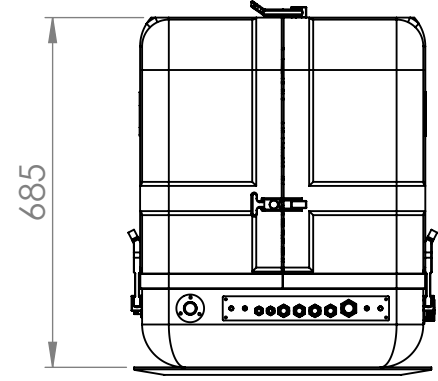
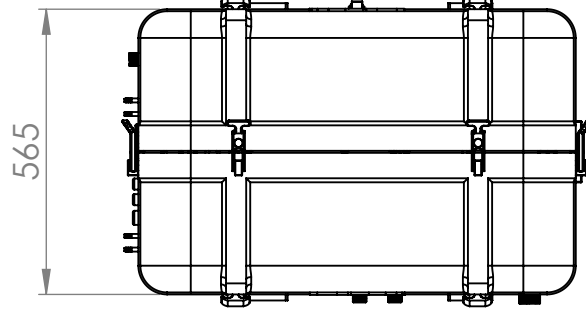
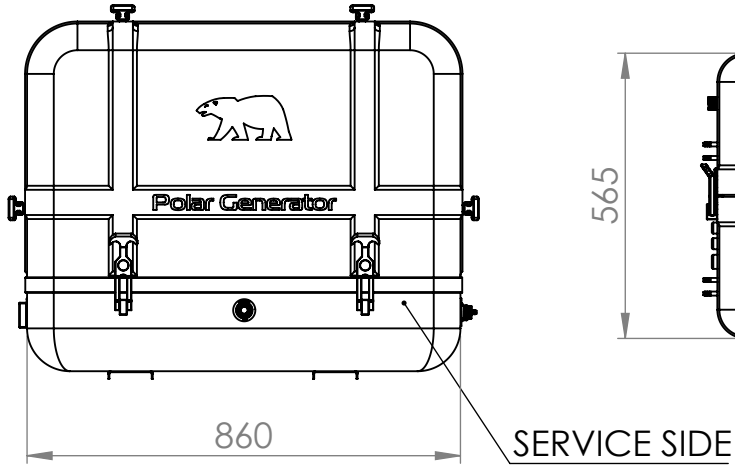


2

1

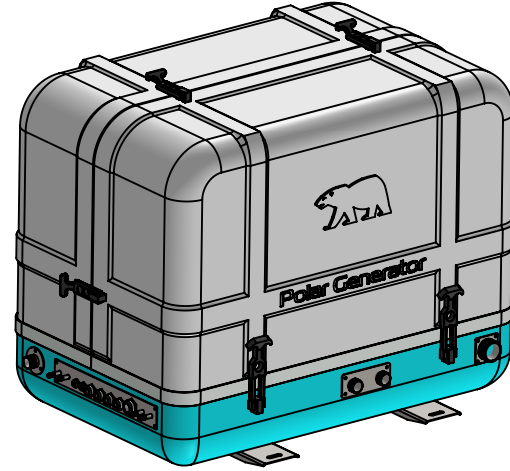
B



B

POLAR P19i MRN Marine Generator

Çıkış Gücü / <i>Output Power</i>	19 Kva
Sürekli Güç / <i>Continuous Power</i>	15 kW
Voltaj Stabilite / <i>Voltage Stability</i>	230 V +/- 0.5
Frekans Stabilite / <i>Frequency Stability</i>	50 Hz +/- 0.1
Devir Aralığı / <i>RPM Range</i>	1800-2700 RPM
Sürekli Akım / <i>Continuous Current</i>	65 A
Kısa Süreli Max Akım @ 10 sn. <i>Short Term Max Current @ 10 sec.</i>	195 A
Kapsul / <i>Capsule</i>	CTP / GRP
Motor / <i>Engine</i>	KIOTI - 3A165
Ses Seviyesi / <i>Sound Level dB(A) @7mt.</i>	52 dB(A)
Boyutlar (B x E x Y) mm <i>Dimension (L x W x H)</i>	860 x 565 x 685
Jeneratör Ağırlığı / <i>Generator Weight</i>	255 Kg
İnvertör Ağırlığı / <i>Inverter Weight</i>	25 Kg
Servis Aralığı / <i>Service Period</i>	200 Saat / <i>Hours</i>




A

A

2

1

	İSİM	TARİH	İMZA	MALZEME :	ÖLÇÜLER MİLİMETREDİR.	TEKNİK RESMİ ÖLÇEKLENDİRMEYİN
ÇİZEN	CENGİZ GÖREN	19.04.2022		BOYA : -	PARÇA NO	
DENET.	MURAT ÜNVER			 Polar Generator	PARÇA/MONTAJ ADI :	A4
ONAY.	MURAT ÜNVER				P19i MRN	
ÜRET.				REVİZYON TARİHİ :	ÖLÇEK: 1:1	SAYFA 1 / 1
KALİTE						