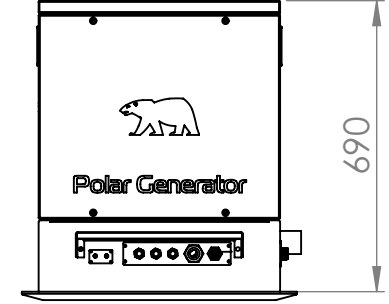
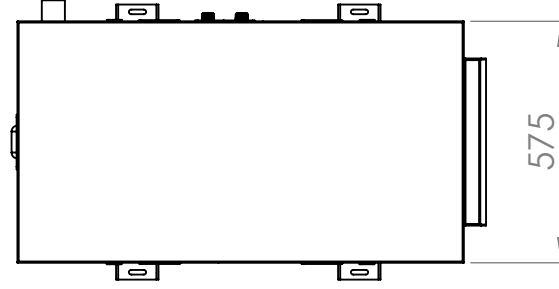
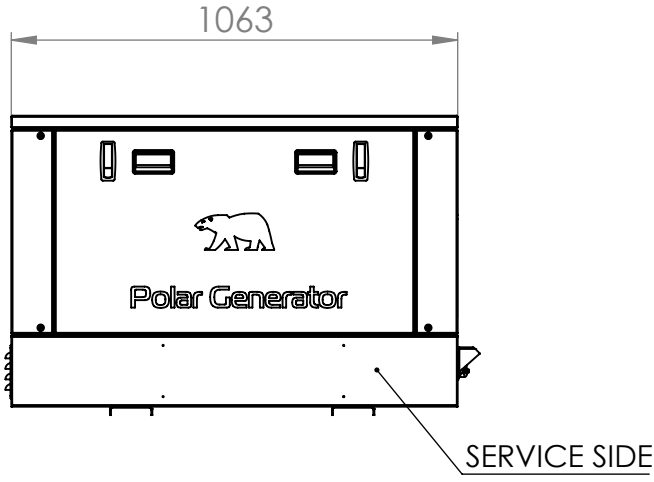


2

1

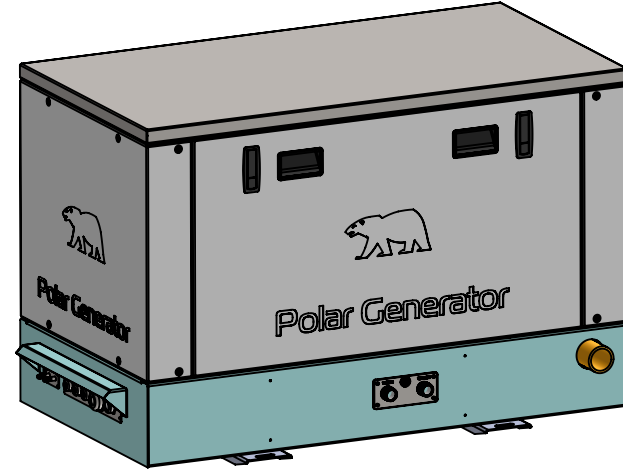
B



B


### Polar P25i MBL Mobile Generator

Çıkış Gücü / Output Power	25 Kva
Sürekli Güç / Continuous Power	20 Kw
Voltaj Stabilité / Voltage Stability	230 V +/- 0.5
Frekans Stabilité / Frequency Stability	50 Hz +/- 0.1
Devir Aralığı / RPM Range	1800-2800 RPM
Sürekli Akım / Continuous Current	87 A
Kısa Süreli Max Akım @ 10 sn. Short Term Max Current @ 10 sec.	261 A
Kapsul / Capsule	Çelik / Steel
Motor / Engine	KIOTI - 3A165
Ses Seviyesi / Sound Level dB(A)@7mt.	52 dB(A)
Boyutlar (B x E x Y) mm Dimension (L x W x H) mm	1063 x 575 x 690
Jeneratör Ağırlığı / Generator Weight	350 Kg
İnvertör Ağırlığı / Inverter Weight	25 Kg
Servis Aralığı / Service Period	200 Saat



A

A

İSİM	TARİH	İMZA	MALZEME :	ÖLÇÜLER MİLİMETREDİR.	TEKNİK RESMİ ÖLÇEKLENDİRMEYİN
ÇİZEN	CENGİZ GÖREN	20.04.2022	BOYA : -	PARÇA NO	
DENET.	MURAT ÜNVER		 <b>Polar Generator</b>	PARÇA/MONTAJ ADI :	A4
ONAY.	MURAT ÜNVER			P25i MBL	
ÜRET.			REVİZYON TARİHİ :	ÖLÇEK: 1:1	SAYFA 1 / 1
KALİTE					

2

1