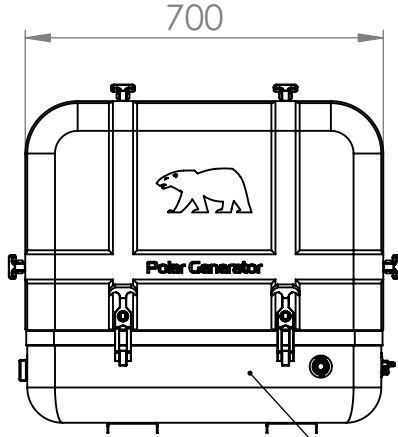
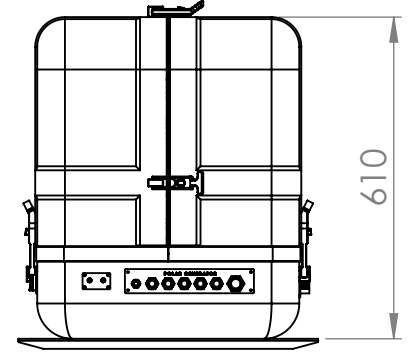
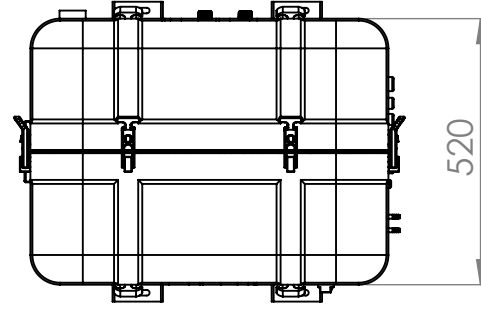


2

1

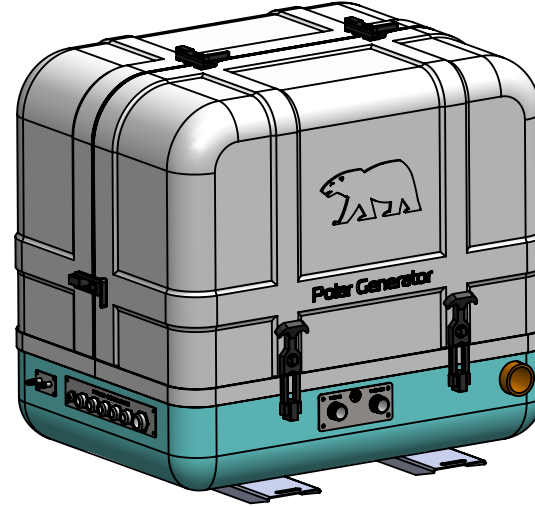



SERVICE SIDE



Polar P8i MBL Mobile Generator

Çıkış Gücü / Output Power	8 Kva
Sürekli Güç / Continuous Power	6.4 kW
Voltaj Stabilité / Voltage Stability	230 V +/- 0.5
Frekans Stabilité / Frequency Stability	50 Hz +/- 0.1
Devir Aralığı / RPM Range	1800-2800 RPM
Sürekli Akım / Continuous Current	28 A
Kısa Süreli Max Akım @ 6 sn. Short Term Max Current @ 6 sec.	78 A
Kapsul / Capsule	CTP / GRP
Motor / Engine	KUBOTA - Z482
Ses Seviyesi / Sound Level dB(A)@7mt.	51 dB(A)
Boyutlar (B x E x Y) mm Dimension (L x W x H) mm	700 x 520 x 610
Jeneratör Ağırlığı / Generator Weight	155 Kg
İnvertör Ağırlığı / Inverter Weight	8 Kg
Servis Aralığı / Service Period	200 Saat



	İSİM	TARİH	İMZA	MALZEME :	ÖLÇÜLER MİLMETREDİR.	TEKNİK RESMİ ÖLÇEKLENDİRMEYİN
ÇİZEN	CENGİZ GÖREN	20.04.2022		BOYA : -	PARÇA NO	
DENET.	MURAT ÜNVER			 Polar Generator	PARÇA/MONTAJ ADI :	A4
ONAY.	MURAT ÜNVER				P8i MBL	
ÜRET.				REVİZYON TARİHİ :	ÖLÇEK: 1:1	SAYFA 1 / 1
KALİTE						

2

1