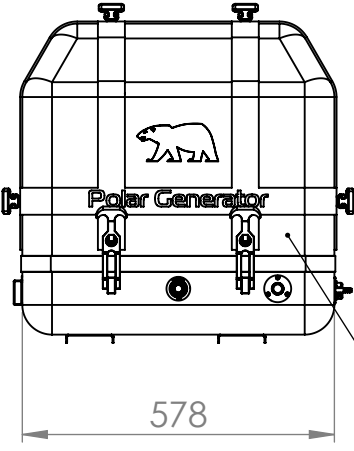


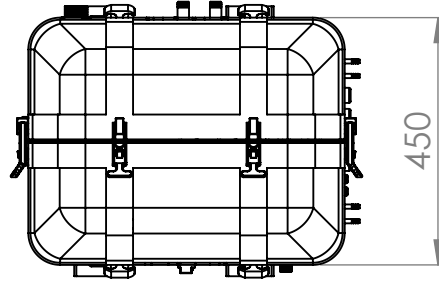
2

1

B

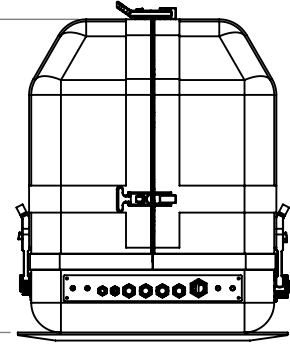


SERVICE SIDE



450

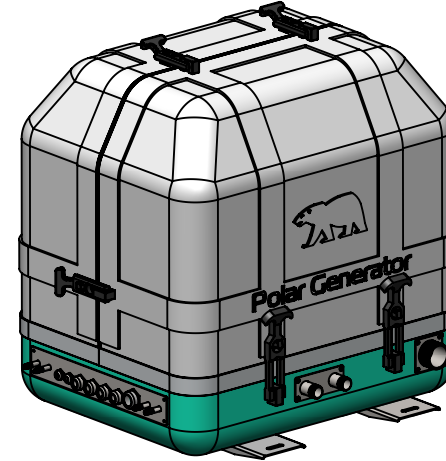
570



B

POLAR P8i MRN Marine Generator

Çıkış Gücü / Output Power	8 Kva
Sürekli Güç / Continuous Power	6,4 kW
Voltaj Stabilite / Voltage Stability	230 V +/- 0.5
Frekans Stabilite / Frequency Stability	50 Hz +/- 0.1
Devir Aralığı / RPM Range	1800-2800 RPM
Sürekli Akım / Continuous Current	28 A
Kısa Süreli Max Akım @ 6 sn. Short Term Max Current @ 6 sec.	78 A
Kapsul / Capsule	CTP / GRP
Motor / Engine	KUBOTA - Z482
Ses Seviyesi / Sound Level dB(A) @7mt.	51 dB(A)
Boyutlar (B x E x Y) mm Dimension (L x W x H) mm	578x450x570
Jeneratör Ağırlığı / Generator Weight	120 Kg
İnvertör Ağırlığı / Inverter Weight	8 Kg
Servis Aralığı / Service Period	200 Saat / Hours




A

A

2

1

	İSİM	TARİH	İMZA	MALZEME :	ÖLÇÜLER MİLİMETREDİR.	TEKNİK RESMİ ÖLÇEKLENDİRMEYİN
ÇİZEN	CENGİZ GÖREN	19.04.2022		BOYA : -	PARÇA NO	
DENET.	MURAT ÜNVER			 Polar Generator	PARÇA/MONTAJ ADI :	A4
ONAY.	MURAT ÜNVER				P8i MRN	
ÜRET.				REVİZYON TARİHİ :	ÖLÇEK: 1:1	SAYFA 1 / 1
KALİTE						